

BROCK TO 3502 BKI – elektrická trouba se sklokeramickým vařičem

DŮLEŽITÁ BEZPEČNOSTNÍ UPOZORNĚNÍ

Při používání elektrické trouby je třeba vždy dodržovat základní bezpečnostní opatření, včetně následujících:

1. Nedotýkejte se horkých povrchů. Vždy používejte rukojeti nebo ochranné pomůcky.
2. Při používání jakéhokoli spotřebiče v blízkosti dětí je nezbytný dozor dospělé osoby.
3. Aby bylo zabráněno riziku úrazu elektrickým proudem, neponožujte kabel, zástrčku nebo jakoukoli část spotřebiče do vody nebo jiných tekutin.
4. Nedovolte, aby kabel visel přes okraj stolu nebo linky, nebo aby se dotýkal horkých povrchů.
5. Nepoužívejte spotřebič s poškozeným kabelem nebo zástrčkou nebo po tom, co spotřebič selže nebo bude jiným způsobem poškozen. V takovém případě spotřebič předejte autorizovanému servisu k prohlídce, opravě nebo úpravě.
6. Používání příslušenství, které není doporučeno výrobcem spotřebiče, může způsobit nebezpečí nebo zranění.
7. Nepokládejte spotřebič na horký plynový nebo elektrický sporák ani do jejich blízkosti.
8. Při provozu spotřebiče zajistěte alespoň 15 cm volného prostoru na všech stranách trouby pro dostatečnou cirkulaci vzduchu.
9. Když spotřebič nepoužíváte a/nebo před jeho čištěním, vyjměte zástrčku ze zásuvky. Nechte spotřebič vychladnout před tím, než do něj vložíte nebo vyndáte díly nebo před čištěním.
10. Chcete-li spotřebič odpojit, přetočte časový spínač na pozici vypnuto a pak vyjměte zástrčku. Vždy držte za zástrčku, nikdy netahejte za kabel.
11. Při manipulaci s nádobou obsahující olej nebo jiné horké tekutiny buďte mimořádně opatrní.
12. Nezakrývejte žádnou část spotřebiče hliníkovou fólií. To může způsobit přehřátí spotřebiče.
13. Buďte mimořádně opatrní při vyjímání plechů, roštů nebo při likvidaci horkého tuku nebo jiných horkých tekutin.
14. Nečistěte vnitřek spotřebiče houbičkami na nádobí z kovu; části houbiček se mohou odlomit a dotknout elektrických částí, což představuje riziko úrazu elektrickým proudem.
15. Do spotřebiče nesmíte vkládat příliš velké potraviny ani kovové náčiní, neboť to může způsobit požár nebo riziko úrazu elektrickým proudem.
16. Pokud je spotřebič zakrytý nebo se dotýká hořlavého materiálu, včetně záclon, závěsů, stěn a podobně, může při provozu dojít k požáru.
17. Při použití nádob na vaření nebo pečení vyrobených z materiálů jiných než kovu nebo varného skla je potřeba být extrémně opatrný.
18. Zajistěte aby se nic nedotýkalo topných těles trouby.
19. Do spotřebiče nesmíte dávat žádné materiály jako jsou karton, plast, papír nebo podobné.
20. Když spotřebič nepoužíváte, neumísťujte do něj žádné jiné materiály než příslušenství doporučené výrobcem.
21. Při vkládání nebo vyjímání předmětů z horké trouby noste vždy ochranné žáruvzdorné rukavice na pečení.
22. Tento spotřebič má dvířka z tvrzeného bezpečnostního skla. Sklo je pevnější než běžné sklo a je odolnější proti rozbití. Tvrzené sklo může přesto praskat na okrajích. Zabraňte poškrábání povrchu dvířek nebo poškrábání hran.
23. Spotřebič je vypnutý, když je tlačítko časového spínače v pozici vypnuto.
24. Spotřebič nepoužívejte venku, pouze v interiéru.
25. Nepoužívejte spotřebič k jinému účelu než k čemu je určený.
26. Je nutné počítat s tím, že při používání výrobku bude jeho povrch horký.
27. Dvířka nebo i celý vnější povrch spotřebiče mohou být při provozu spotřebiče horké.
28. Ujistěte se, že přístroj používáte na stabilním povrchu, který je odolný proti teplu, nikdy neumísťujte přístroj poblíž žádných topných zařízení.
29. Tento přístroj není určen k provozu prostřednictvím externího časovače nebo systému dálkového ovládání.

30. Tento spotřebič mohou používat děti ve věku od 8 let a starší a osoby se sníženými fyzickými, smyslovými nebo duševními schopnostmi nebo nedostatkem zkušeností a znalostí, pokud jsou pod dohledem nebo jsou poučeny o používání spotřebiče bezpečným způsobem a rozumí nebezpečí, které s tím souvisí. Děti si se spotřebičem nesmí hrát.

31. Čištění a údržba přístroje nesmí být prováděna dětmi, pokud je jim méně než 8 let, a ty starší musí být pod dozorem.

32. Nedovolte přístup k přístroji a napájecímu kabelu dětem mladším než 8 let.

33. Pokud je napájecí kabel poškozen, musí jej výrobce nebo autorizovaný servis vyměnit, aby se předešlo nebezpečí.

34. Tento přístroj je určen k provozu v domácnosti nebo podobných místech, jako je např. kuchyňka v kanceláři.

O OVLÁDACÍM PANELU

Před prvním použitím se seznamte s následujícími funkcemi trouby a příslušenstvím:

OVLÁDÁNÍ TEPLoty TROUBY

1.1 zvolte požadovanou teplotu od 90°C do 230°C pro pečení, grilování nebo opékání.

OVLÁDÁNÍ FUNKCÍ

(v pořadí zleva doprava)

2.1. Pravá plotna

2.2. Levá plotna

2.3. Obě plotny

2.4. Levá plotna a trouba

2.5. OFF = vypnuto

2.6. Horní topné těleso v troubě

2.7. Dolní topné těleso v troubě

2.8. Horní i dolní topné těleso v troubě

2.9. Horní i dolní topné těleso v troubě s ventilátorem

Poznámky ke sklokeramickému vaříči

3.1. Každá plotna může být zapnuta samostatně.

3.2. Pokud zapnete obě plotny, budou fungovat na stejnou teplotu, protože nastavení teploty je pro obě společné.

3.3. Je možné mít zároveň zapnutou levou (větší) plotnu a troubu.

Časovač

Pro nastavení časovače otočte ovladačem doprava (ve směru hodinových ručiček). Tím spustíte troubu v aktuálním nastavení, a zároveň nastavíte čas, po jakou dobu má být spuštěna. Tato funkce má zvukový signál, na konci naprogramovaného času zazvoní. Ovládá pouze troubu.

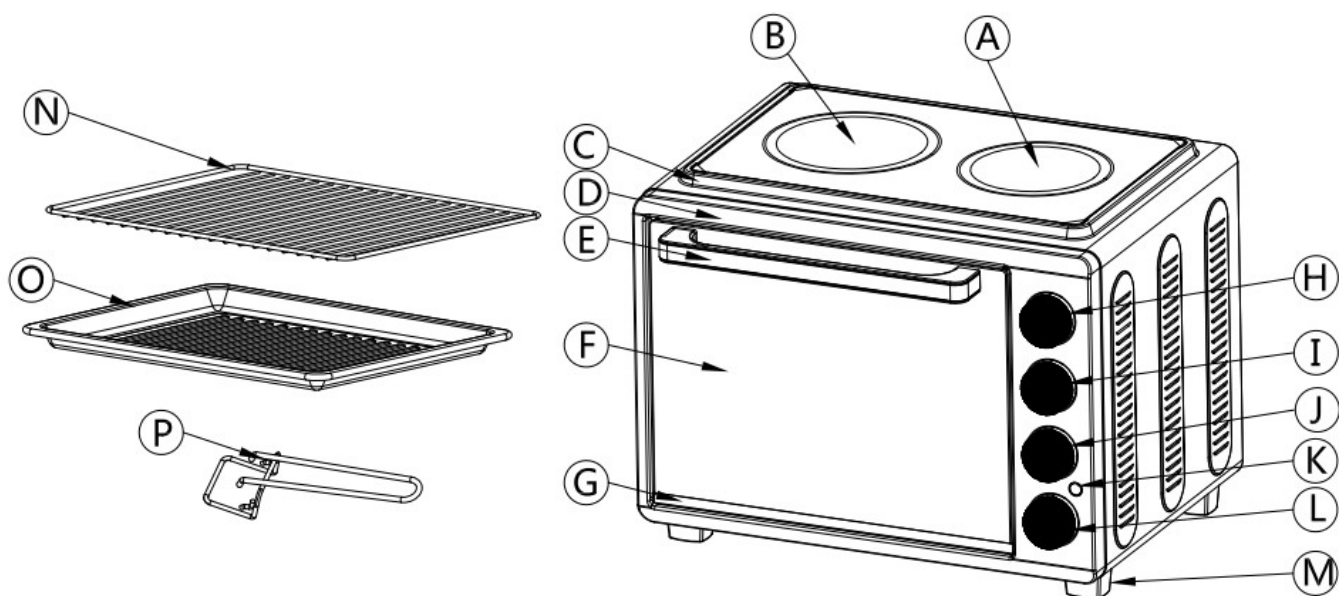
Příslušenství

Mřížka: Pro grilování a pečení masa, kuřete, opékání chleba a podobně.

Mělký plech na pečení: Pro použití při grilování a pečení masa, drůbeže, ryb a dalších různých potravin. Je vhodné jej též používat k zachycení drobků nebo odkapávajícího tuku při používání mřížky.

Rukojeť: Umožňuje zvednout mřížku a pečící plech, když jsou horké.

Hlavní součásti spotřebiče:



Ilustrace se může mírně lišit od skutečnosti

- | | |
|-----------------------------|------------------------------|
| A. malá plotna | I. ovladač funkcí |
| B. velká plotna | J. ovladač teploty ploten |
| C. kryt spotřebiče | K. světelná kontrolka |
| D. přední část s dvířky | L. časovač |
| E. madlo dvířek | M. nohy trouby |
| F. sklo dvířek | N. mřížka |
| G. rám dvířek | O. mělký plech na pečení |
| H. ovladač teploty v troubě | P. rukojeť na mřížku a plech |

VAROVÁNÍ: Abyste předešli riziku zranění nebo popálení, nedotýkejte se horkého povrchu, když je trouba v provozu. Vždy používejte chňapky.

UPOZORNĚNÍ: Při vyjímání pečícího plechu, mřížky nebo jakékoli horké nádoby z horké trouby buďte vždy velmi opatrní. Při vyjímání horkých předmětů z trouby vždy používejte rukojeť nebo chňapku.

PROVOZNÍ POKYNY

▲ Před prvním použitím elektrické trouby proveďte tyto kroky:

1. Přečtěte si všechny pokyny v tomto manuálu.
2. Ujistěte se, že je trouba odpojena od proudu a ovladač funkcí je v poloze vypnuto (OFF).
3. Umyjte veškeré příslušenství v horké vodě s trochou saponátu.
4. Veškeré příslušenství důkladně osušte a to, které potřebujete k zamýšlené činnosti, vložte zpět do trouby. Zapojte troubu do zásuvky.
5. Před prvním použitím trouby ji doporučujeme spustit na nejvyšší teplotu (230 °C) po dobu přibližně 15 minut, a to ve funkci 2.9. a poté opět ve funkci 2.3., aby se odstranily veškeré zbytky z balení, které by mohly zůstat po přepravě. Tímto způsobem také odstraní stopy pachu, které se mohou u nového výrobku vyskytovat.
6. Zajistěte, aby byl prostor kolem trouby dostatečně odvětraný.
7. Před použitím zajistěte, aby byla trouba zcela suchá.

8. Trouba by neměla být umístěna na neupraveném dřevěném povrchu. Umístěte troubu na tepelně odolný povrch.
9. Nohy trouby mohou na stole zanechat stopy, pokud k tomu dojde, odstraňte je vlhkým hadříkem.
- Poznámka:** Vzhledem k vypalování ochranné látky na topných součástkách může první provoz způsobit zápach a kouř (zhruba 15 minut). Toto je normální a neškodné.

VAŘENÍ NA PLOTNÁCH SKLOKERAMICKÉHO VAŘIČE

Vhodné varné nádoby - hrnce a pánve

1. S vhodným hrncem se lépe vaří.
2. Vhodné hrnce a pánve poznáte podle dna. Základna by měla být co nejsilnější a nejrovnější.
3. Při nákupu nových hrnců a pánví věnujte pozornost zejména vnějšímu průměru dna. Výrobci často uvádějí pouze průměr horního okraje.
4. Hrnce s hliníkovým nebo měděným dnem mohou způsobit kovové zbarvení na povrchu keramického skla, které je velmi obtížné nebo nemožné odstranit.
5. Buďte velmi opatrní při používání litinových hrnců nebo hrnců s poškozeným dnem, které je drsné nebo má vrypy. Může dojít k poškrábání povrchu vařiče.
6. Když je hrnec studený, může být jeho dno velmi mírně prohnuté směrem dovnitř do hrnce. Nikdy nesmí být vybočené směrem ven z hrnce. Použití takového hrnce by bylo nebezpečné a je zakázáno.
7. Pokud používáte speciální hrnce a pánve (např. tlakový hrnec, pánev wok a podobně.), dodržujte pokyny jejich výrobců.
8. Dno varných nádob nesmí přesahovat přes plotny, jejichž velikost je graficky znázorněná na sklokeramickém vařiči, tj. průměr 17cm pro levou, resp. 16cm pro pravou plotnu.
9. Nepoužívejte varné nádoby, které přesahují půdorys spotřebiče, a to ani jejich ucha nebo rukojeti. V takovém případě by hrozilo nebezpečí pádu nebo převržení hrnce s horkým obsahem a vážné riziko popálení!



LEVÁ PLOTNA:

Použití:

1. Umístěte na plotnu varnou nádobu a obsahem, určeným k vaření.
2. Otočte ovladač funkcí do polohy 2.2.
3. Otočte ovladač teploty ploten na požadovanou teplotu z "OFF" na 1-5, (1 až 5 stupňů označuje teplotní rozsah od 100 do 500°C, což je povrchová teplota plotny) a levá plotna se začne zahřívat – uvidíte červenou barvu zahřátého topného tělesa. Příkon 1500W.
4. Když přepnete funkci na 2.4., bude fungovat jak levá plotna, tak trouba zároveň. Příkon 1500W+1500W=3000W.
5. Po dokončení vaření vypněte plotnu otočením ovladače funkcí do polohy vypnuto „OFF“.
6. Odpojte zástrčku trouby ze zásuvky.

PRAVÁ PLOTNA:

Použití:

1. Umístěte na plotnu varnou nádobu a obsahem, určeným k vaření.
2. Otočte ovladač funkcí do polohy 2.1.

3. Otočte ovladač teploty ploten na požadovanou teplotu z „OFF“ na 1-5, (1 až 5 stupňů označuje teplotní rozsah od 100 do 500 stupňů, což je povrchová teplota plotny) a pravá plotna se začne zahřívat – uvidíte červenou barvu zahřátého topného tělesa. Příkon 1200W.
4. Po dokončení vaření vypněte plotnu otočením ovladače funkcí do polohy vypnuto „OFF“.
5. Odpojte zástrčku trouby ze zásuvky.

OBĚ PLOTNY ZÁROVEŇ:

Použití:

1. Umístěte na plotny varné nádoby a obsahem, určeným k vaření.
2. Otočte ovladač funkcí do polohy 2.3.
3. Otočte ovladač teploty ploten na požadovanou teplotu z „OFF“ na 1-5, (1 až 5 stupňů označuje teplotní rozsah od 100 do 500 stupňů, což je povrchová teplota plotny) a obě plotny se začnou zahřívat na stejnou teplotu – uvidíte červenou barvu zahřátých topných těles. Příkon $1500W+1200W=2700W$.
4. Po dokončení vaření vypněte plotny otočením ovladače funkcí do polohy vypnuto „OFF“.
5. Odpojte zástrčku trouby ze zásuvky.

Upozornění: topná tělesa sklokeramického vařiče se automaticky vypnou poté, co plotny dosáhnou nastavené teploty. Pokud teplota poklesne, topná tělesa se opět automaticky zapnou. Tímto způsobem je regulována teplota a zároveň šetřena energie. Pokud zapínáte plotnu, která je ještě dostatečně vyhřátá, topné těleso se nezapne, dokud teplota plotny nepoklesne pod nastavenou teplotu na ovladači.

KONVEKČNÍ VAŘENÍ

Použití:

1. Nastavte ovladač teploty v troubě na požadovanou teplotu.
2. Nastavte ovladač funkcí do polohy 2.9.
3. Nastavte časovač, čímž spustíte troubu v nastaveném režimu.
4. Po dokončení otočte ovladač funkcí do polohy vypnuto – „OFF“, a pokud neuplynula doba pečení nastavená na časovači, přepněte jej též do polohy vypnuto - „OFF“.

Konvekční vaření vytváří rovnoměrnější teplotu všude kolem jídla pohybem vzduchu, takže se jídlo vaří/peče/opéká rovnoměrně oproti vaření bez použití ventilátoru, kdy na něj mají vliv teplejší a studenější místa uvnitř trouby.

Ventilátor jemně fouká vzduch do všech oblastí pečeného pokrmu, které pak rychle zhnědne, je křupavé a uvnitř je zadržena vlhkost a chuť.

JAK GRILOVAT

1. Vložte do trouby mřížku s potravinou, kterou chcete grilovat a pod ni pečicí plech pro zachycení odkapávajícího tuku a odpadávajících kousků.
2. Zavřete skleněná dvířka.
3. Otočte ovladačem funkcí do polohy 2.6.
4. Zvolte požadovanou teplotu trouby.
5. Na časovači nastavte dobu grilování a program se spustí.
6. Zazvonění signalizuje uplynutí nastavené doby a vypnutí trouby.
7. Po dokončení grilování vypněte troubu otočením ovladače funkcí do polohy vypnuto - „OFF“.

JAK OPÉKAT

1. Nastavte ovladač teploty trouby na 230 °C.
2. Otočte ovladač funkcí do polohy 2.8.
3. Umístěte potraviny, kterou chcete opékat, na mřížku nebo pečicí plech. Do spodní části trouby vložte misku na drobky nebo dodaný plech.
5. Na časovači nastavte dobu opékání a program se spustí.

6. Zazvonění signalizuje uplynutí nastavené doby a vypnutí trouby.
7. Po dokončení opékání vypněte troubu otočením ovladače funkcí do polohy vypnuto – „OFF“.

JAK PÉČT

1. Umístíte mřížku do požadované polohy.
2. Vložte na ni plech na pečení s připravenou potravinou a zavřete dvířka trouby.
3. Otočte ovladač funkcí do polohy 2.7.
4. Zvolte teplotu trouby.
5. Na časovači nastavte dobu pečení a program se spustí.
6. Zazvonění signalizuje uplynutí nastavené doby a vypnutí trouby.
7. Po dokončení pečení vypněte troubu otočením ovladače funkcí do polohy vypnuto - „OFF“.

Kam umístit mřížku

Sušenky – použijte spodní a střední polohu v troubě.

Vícevrstvé dorty – použijte pouze spodní polohu v troubě (pečte po jedné vrstvě).

Koláče – použijte spodní a střední polohu v troubě.

Poznámka: mřížka by měla být umístěna ve výliscích po bocích vnitřku trouby, které ji drží v dané poloze, tak, aby příčné lamely mřížky směřovaly dolů.

ČIŠTĚNÍ

Upozornění: Před čištěním zajistěte, že je trouba odpojena od proudu a vychladla.

Jakékoli rozstříkávání nebo odkapávání, ke kterému dochází při vaření, stejně jako i odpadávající drobků nebo kousků, když přijdou do kontaktu s vnitřním pláštěm trouby nebo topnými tělesy, budou během provozu trouby oxidovat. Je proto potřeba je odstranit a troubu vyčistit.

Pokud je to potřeba, vnitřek trouby otřete vlhkou houbičkou, hadříkem nebo nylonovou drátěnkou s trochou saponátu. Nepoužívejte drátěnky, abrazivní čisticí prostředky ani neškrábejte stěny kovovým náčiním, protože všechny tyto metody mohou troubu poškodit. Odstraňte saponát a důkladně osušte.

Veškeré příslušenství by mělo být umyto v teplé vodě s trochou saponátu. Sklo na dveřích lze otřít vlhkou houbičkou a utřít do sucha papírovým nebo látkovým ubrouskem. Zvenku otřete spotřebič vlhkou houbičkou.

NEPOUŽÍVEJTE ABRAZIVNÍ ČISTICÍ PROSTŘEDKY, MOHOU POŠKODIT PLÁŠŤ TROUBY NEBO PEČÍCÍ PLECH!

NEPONORUJTE SPOTŘEBIČ ANI NAPÁJECÍ KABEL ANI ZÁSTRČKU DO VODY ČI JINÉ TEKUTINY!

Před zapojením do elektrické zásuvky je nutné, aby byl spotřebič naprosto suchý.

VÝMĚNA ŽÁROVKY

Pokud trouba při provozu nesvítí, je pravděpodobně nefunkční žárovka. Výměnu žárovky provádí uživatel, není předmětem záruční opravy!

Žárovka se nachází ve vnitřním prostoru trouby pod skleněným krytem ve tvaru polokoule.

1. Vypněte troubu a odpojte ji od elektrické sítě vyjmutím zástrčky napájecího kabelu ze zásuvky.
2. Ujistěte se, že trouba dostatečně vychladla, má pokojovou teplotu včetně vnitřního prostoru trouby, jinak hrozí nebezpečí popálení!
3. Otevřete dveře trouby, odšroubujte skleněný kryt žárovky (v protisměru hodinových ručiček) a vyjměte jej.
4. Odšroubujte žárovku.
5. Zašroubujte novou žárovku do trouby, utáhněte ji.
6. Zašroubujte kryt žárovky na své místo, utáhněte.

Upozornění:

Do trouby je nutné používat pouze speciální žárovky určené pro trouby, které jsou odolné vůči teplotám až 300°C. Rozhodně nepoužívejte led žárovky, v troubě by došlo k jejich roztavení,

znehodnocení trouby i žárovky a k nebezpečí úrazu. Žárovka do trouby musí mít závit E14 a celkovou délku (včetně závitu) maximálně 60mm.

TECHNICKÁ SPECIFIKACE

Napětí: 220-240 V

Frekvence: 50/60 Hz

Příkon trouby: 1500 W

Příkon levé plotny: 1500 W

Příkon pravé plotny: 1200W

INFORMACE O POUŽÍVÁNÍ ELEKTRICKÝCH A ELEKTRONICKÝCH ZAŘÍZENÍ PRO UŽIVATELE



Toto označení znamená, že tento výrobek nemá být likvidován s běžným domovním odpadem v rámci EU. Aby se zabránilo možnému poškození životního prostředí nebo lidského zdraví v důsledku nekontrolované likvidace odpadu, je třeba ho recyklovat zodpovědně a podporovat udržitelné znovupoužití materiálních zdrojů. K vrácení použitého zařízení použijte systémy pro vrácení a sběr, např. viz seznam sběrných míst na www.asekol.cz nebo kontaktujte prodejce, u kterého byl výrobek zakoupen. Mohou tento výrobek přijmout k bezpečnému ekologickému recyklování.



Tento výrobek splňuje všechny základní požadavky směrnic EU, které se na něj vztahují.

Záruční a pozáruční servis v ČR provádí společnost LTC online s.r.o., IČ 01684621, se sídlem Štefánikovo nám. 18, 586 01 Jihlava. Email info@ltc-elektro.cz, www.ltc-elektro.cz

Kontaktní údaje výrobce pro spotřebitele:

Společnost: BROCK Electronics GmbH

Adresa: Prinz-Eugen-Strase 70/2/E3, 1040-Wien, Österreich

Email: info@brockgroup.at